

> ОСОБЕННОСТИ КОНСТРУКЦИИ



Конструкция втулок позволяет компенсировать угловое отклонение между осями вала и втулки до 0,5°. Выверенная повторяемость и точность дорожек качения металлических вставок и шариков позволяет достичь большей грузоподъемности в том же типоразмере по сравнению со стандартными втулками.

Основные преимущества:

- Высокая грузоподъемность
- Самонесущая конструкция
- Компенсация углового отклонения
- Высокая динамика перемещения
- Возможность выбора преднатяга
- Возможность специальной обработки торцов вала
- Широкий диапазон рабочих температур

Области применения:

- Промышленное оборудование: перемещение компонентов, защитных дверей, панелей управления
- Рентгеновское оборудование
- Системы автоматизации
- Прессовое оборудование

Эксплуатационные характеристики:

- Доступные диаметры валов: 12, 16, 20, 30, 40, 50 мм
- Максимальная рабочая скорость до 5 м/с
- Максимальное ускорение 20 м/с²
- Максимальная грузоподъемность втулки 13500 Н
- Диапазон рабочих температур: от -40 до +80 °С
- Максимальная длина вала 4000 мм для валов $\varnothing 20$, $\varnothing 30$, $\varnothing 40$, $\varnothing 50$ мм и 3000 мм для валов $\varnothing 12$ и $\varnothing 16$ мм



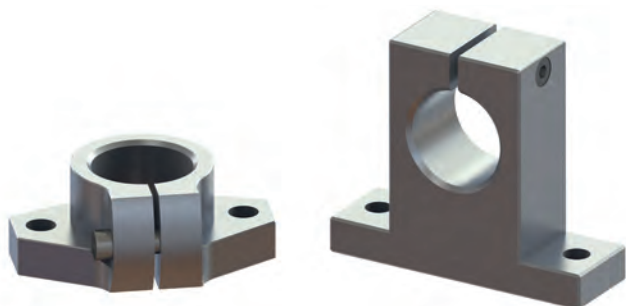
Втулка

Корпус из износостойкого полиамида со встроенными уплотнениями. Шарики и металлические пластины из подшипниковой стали с закаленными и шлифованными дорожками качения. Специальная форма металлических пластин позволяет компенсировать угловое отклонение вала до 0,5 градусов без снижения характеристик.



Валы

Прецизионные стальные валы подвергаются закалке с последующим хромированием рабочей поверхности. PUSH PULL может поставить валы различной длины с двухсторонним снятием фаски и обработанными торцами в соответствии с вашим чертежом.

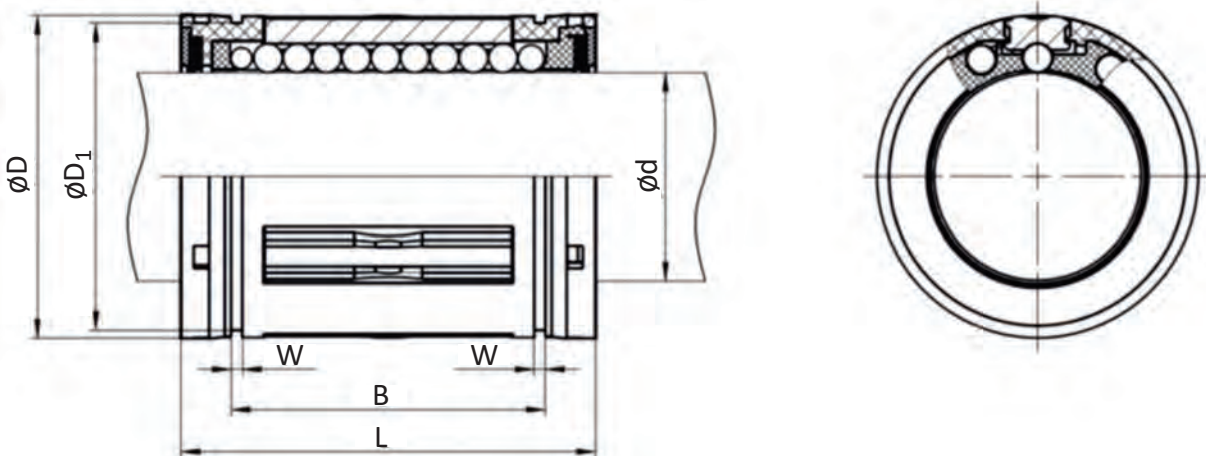


Опоры

Два типа концевых опор для монтажа вала доступны для заказа.

▶ РАЗМЕРЫ И ГРУЗОПОДЪЕМНОСТЬ

» Втулки



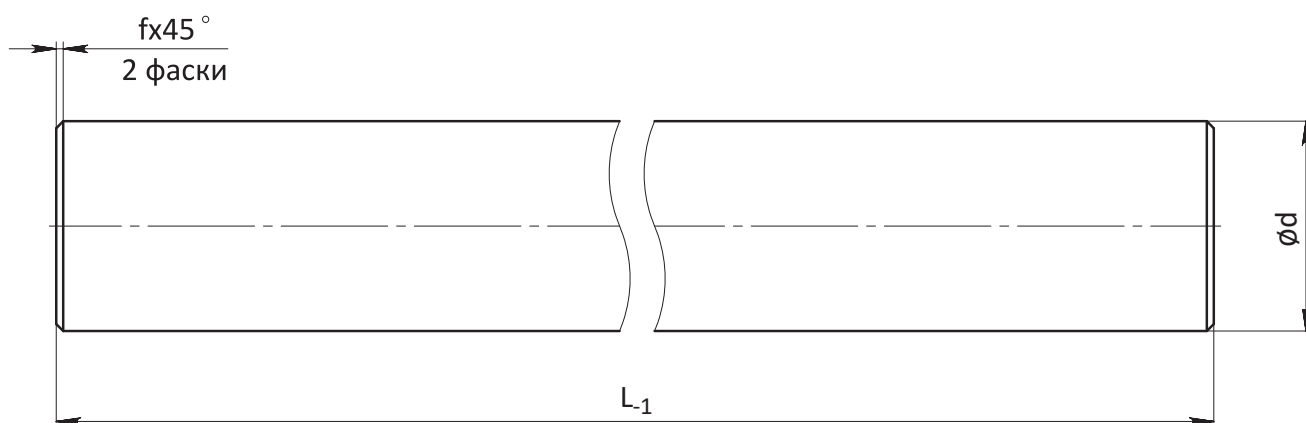
Диаметр вала ∅ d [мм]	Параметры втулки		Основн и допуски								
	Код	Рядов шариков	D ^{+0,03} [мм]	L [мм]	B [мм]	W [мм]	D ₁ [мм]	Грузоподъемность			
								C [Н]		C ₀ [Н]	
								min	max ⁽¹⁾	min	max ⁽¹⁾
12	C12-S-2W	5	22	32 ±0,2	22,9 _{-0,2}	1,3	21	1020	1397	1290	1870
16	C16-S-2W		26	36 ±0,2	24,9 _{-0,2}	1,3	24,9	1250	1712	1550	2278
20	C20-S-2W	6	32	45 ±0,2	31,5 _{-0,2}	1,6	30,3	2090	2549	2630	3340
30	C30-S-2W		47	68 ±0,2	52,1 _{-0,3}	1,85	44,5	5470	6673	6810	8716
40	C40-S-2W		62	80 ±0,2	60,6 _{-0,3}	2,15	59	6590	8039	8230	10534
50	C50-S-2W		75	100 ±0,2	77,6 _{-0,3}	2,65	72	10800	13176	13500	17280

⁽¹⁾ Максимальное значение грузоподъёмности доступно при известном расположении нагрузки относительно втулки (стр. 92).

Для быстрого поиска подходящей втулки для замены, ниже приведена таблица соответствия шариковых втулок PUSH PULL другим производителям.

∅ [мм]	PUSH PULL	Thomson	Bosch Rexroth	SKF	INA	INA	NB	Samick
12	C12-S-2W	SP M12 WW	R0670 212 40	LBCD 12 A-2SL	KN 1232-PP	KN 12-B-PP	TK 12 UU	LMES 12 UU
16	C16-S-2W	SP M16 WW	R0670 216 40	LBCD 16 A-2SL	KN 1636-PP	KN 16-B-PP	TK 16 UU	LMES 16 UU
20	C20-S-2W	SP M20 WW	R0670 22040	LBCD 20 A-2SL	KN 2045-PP	KN 20-B-PP	TK 20 UU	LMES 20 UU
30	C30-S-2W	SP M30 WW	R0670 230 40	LBCD 30 A-2SL	KN 3068-PP	KN 30-B-PP	TK 30 UU	LMES 30 UU
40	C40-S-2W	SP M40 WW	R0670 240 40	LBCD 40 A-2SL	KN 4080-PP	KN 40-B-PP	TK 40 UU	LMES 40 UU
50	C50-S-2W	SP M50 WW	R0670 250 40	LBCD 50 A-2SL	KN 50100-PP	KN 50-B-PP	TK 50 UU	LMES 50 UU

» **Валы**



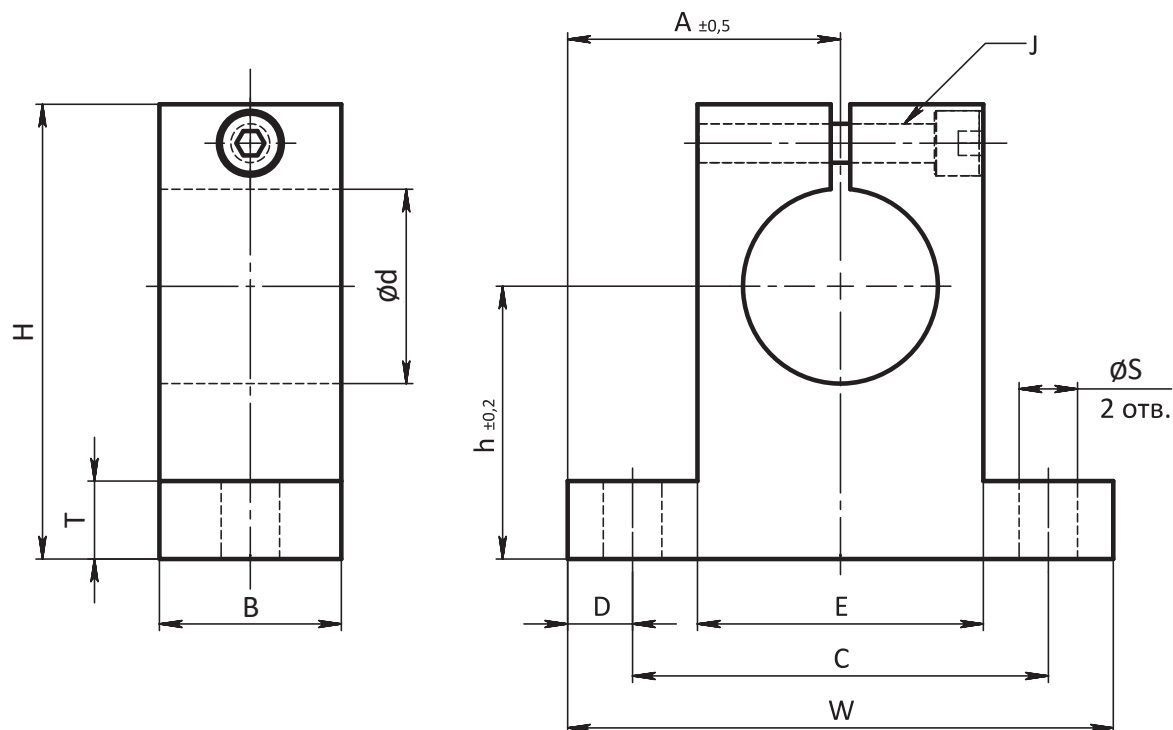
$\varnothing d$ [мм]	Допуск h6 [мкм]	Стандартная длина L [м]														Глубина закалки	f×45° [мм]	Вес, [кг/м]
		0,5	0,6	0,7	0,8	0,9	1	1,2	1,5	1,8	2	2,5	3	3,5	4			
12	-11															≥0,8	0,5	0,89
16																≥1,5		1,58
20	-13															≥2	1	2,47
30																		≥2,5
40	-16															≥2,5	1	9,87
50																		15,4

Для быстрого поиска подходящего вала для замены, ниже приведена таблица соответствия шариковых втулок PUSH PULL другим производителям

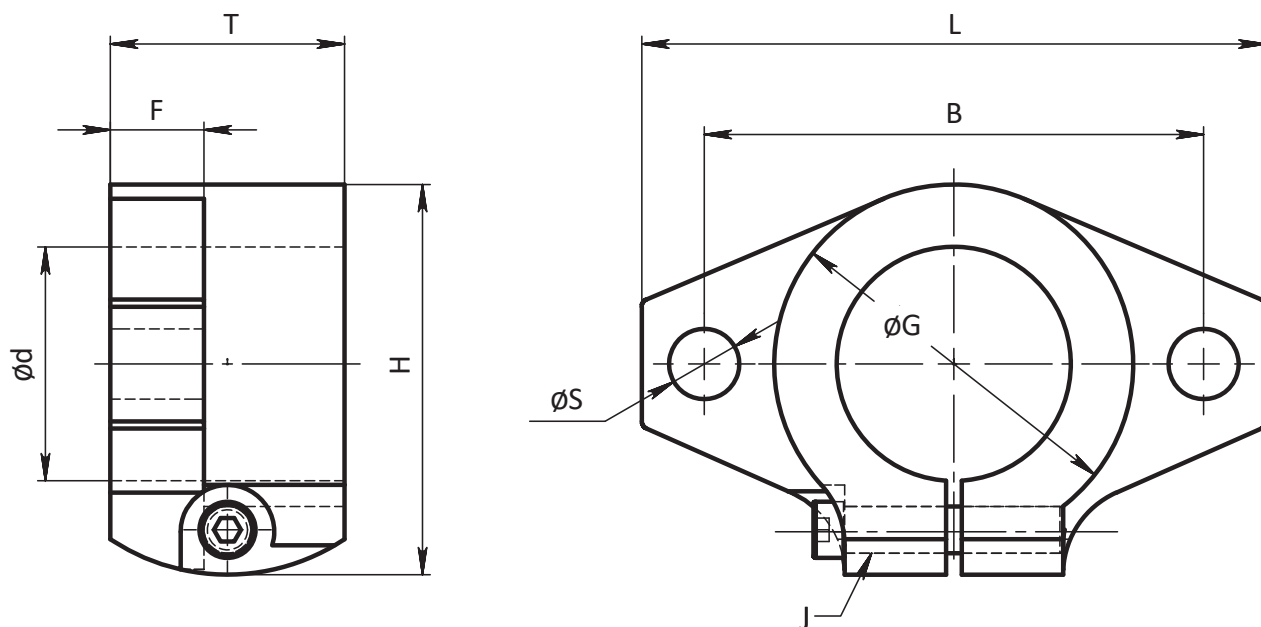
\varnothing [мм]	PUSH PULL	Thomson	Bosch Rexroth	SKF	THK	INA	NB	Samick
12	LC12	12 MM RL	R1000 012 60	LJMH12	SF12	W12/h6-...-Cr	SN12	SFC-h6-12
16	LC16	16 MM RL	R1000 016 60	LJMH16	SF16	W16/h6-...-Cr	SN16	SFC-h6-16
20	LC20	20 MM RL	R1000 020 60	LJMH20	SF20	W20/h6-...-Cr	SN20	SFC-h6-20
30	LC30	30 MM RL	R1000 030 60	LJMH30	SF30	W30/h6-...-Cr	SN30	SFC-h6-30
40	LC40	40 MM RL	R1000 040 60	LJMH40	SF40	W40/h6-...-Cr	SN40	SFC-h6-40
50	LC50	50 MM RL	R1000 050 60	LJMH50	SF50	W50/h6-...-Cr	SN50	SFC-h6-50

> АКСЕССУАРЫ

>> Опоры для валов



Модель	$\varnothing d$ [мм]	Размеры [мм]											Масса [г]
		h	A	W	H	T	E	D	C	B	$\varnothing S$	J	
SS12	12	23	21	42	37,5	6	20	5	32	14	5,5	M4	30
SS16	16	27	24	48	44	8	25	5	38	16	5,5	M4	40
SS20	20	31	30	60	51	10	30	7,5	45	20	6,6	M5	70
SS30	30	42	42	84	70	12	44	10	64	28	9	M6	180
SS40	40	60	57	114	96	5	60	12	90	36	11	M8	420
SS50	50	70	63	126	120	18	74	13	100	40	14	M12	750



Модель	$\varnothing d$ [мм]	Размеры [мм]							Винт для отверстия $\varnothing S$	Регулировочный винт J	Масса [г]
		L	T	F	B	G	H	S			
SSF12	12	47	13	7	36	25	28	5,5	M5	M4	20
SSF16	16	50	16	8	40	28	31	5,5	M5	M4	27
SSF20	20	60	20	8	48	34	37	7	M6	M5	40
SSF30	30	80	30	12	64	46	50	9	M8	M6	110
SSF40	40	102	40	16	80	56	67	12	M10	M10	510
SSF50	50	122	50	19	96	70	83	14	M12	M12	890

▶ ТЕХНИЧЕСКИЕ ИНСТРУКЦИИ

» Посадка втулки

Для нормального рабочего радиального зазора отверстие в корпусе должно быть выполнено с допуском H7.

При использовании корпуса с возможностью регулировки преднатяга, после установки втулки, зажимайте втулку, пока не почувствуете сопротивление при вращении втулки вокруг вала.

» Рабочие температуры

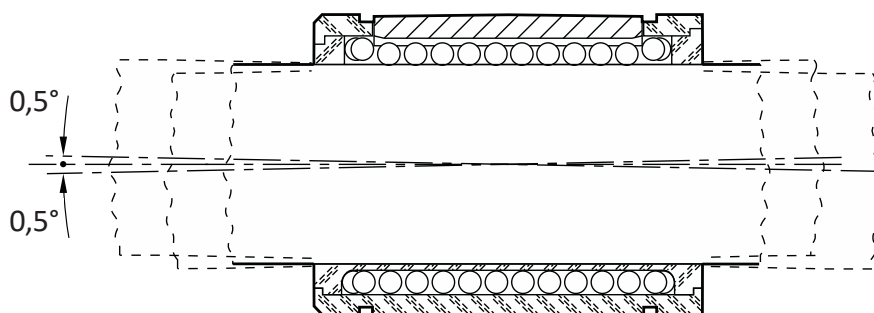
От -40 до +80 °С. При отрицательных температурах рекомендуется избегать обледенения.

» Трение

При условии надлежащей смазки и монтаже коэффициент трения составляет не более 0,004.

» Компенсация погрешности

Максимальное отклонение между осями вала и втулки составляет 0,5°.

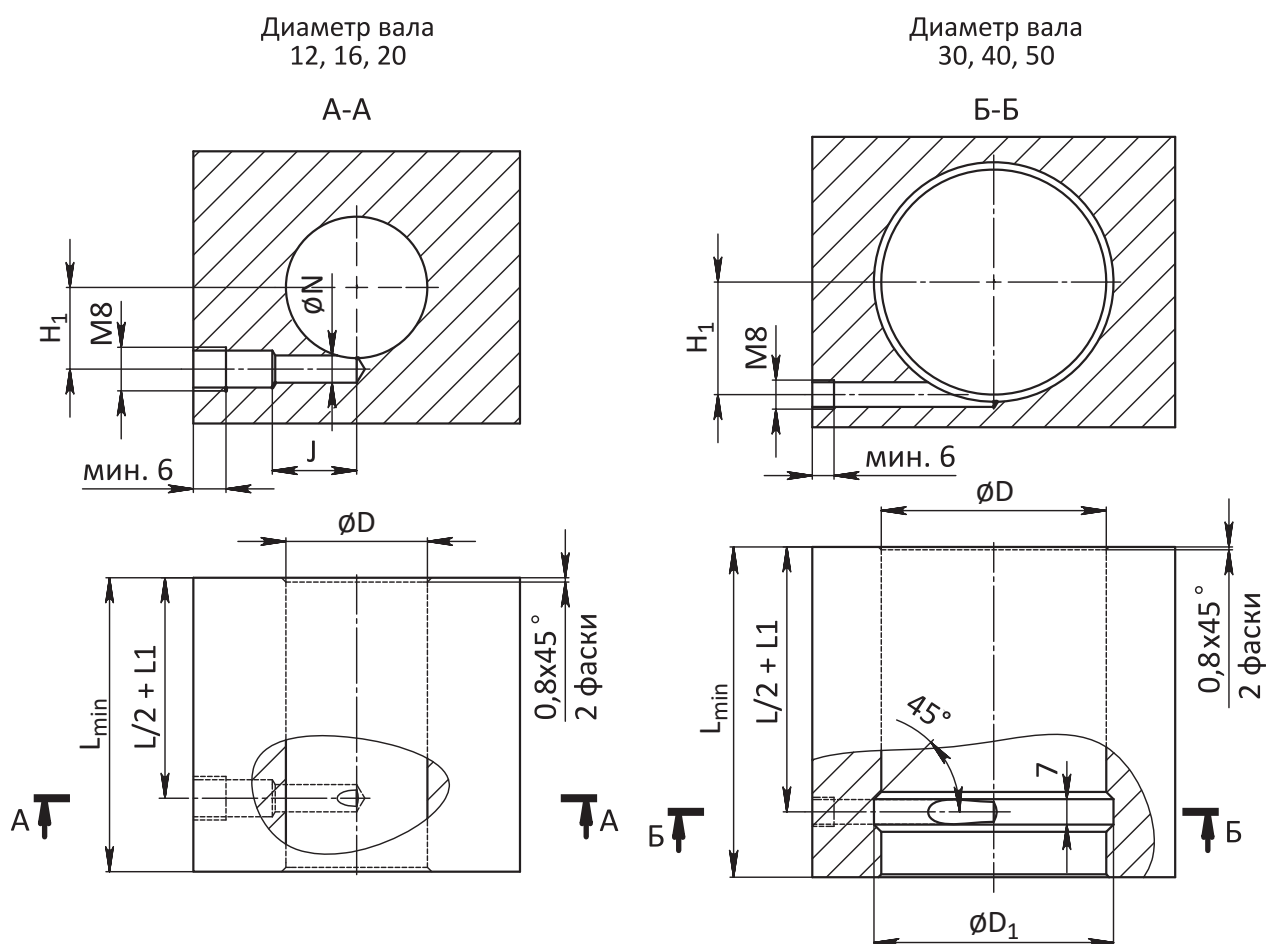


» Смазка втулок

Для смазки втулок рекомендуем использовать консистентные смазки. В качестве смазочного материала мы рекомендуем использовать смазку EFELE SG-311 -60...+120 °С.

Первичная смазка втулки осуществляется перед установкой в отверстие и наносится на шарики внутри.

Для смазки втулок рекомендуется выполнить в ответном корпусе канавки под каждую втулку, согласно чертежу ниже. Так смазка, проходя по канавке, через зазоры между металлическими вставками и пластиковым корпусом будет попадать в канал рециркуляции шариков.



Втулка	Диаметр вала [мм]	Кол-во смазки * (1) [см³]		Размеры [мм]						
		Первичная смазка	Последующая смазка	L ₁	H ₁	L _{min}	D	D ₁	∅N	J
C12-S-2W	12	1,6	0,5	9	8	39	22	-	5	13
C16-S-2W	16	1,6	0,5	10	12	43	26	-	5	18
C20-S-2W	20	3,5	1,1	13,5	15	54	32	-	2	15,5
C30-S-2W	30	8	2,4	23,5	23,5	79	47	49	-	-
C40-S-2W	40	14	4,2	27,5	31	91	62	66	-	-
C50-S-2W	50	24	7,2	34,5	37,5	113	75	79	-	-

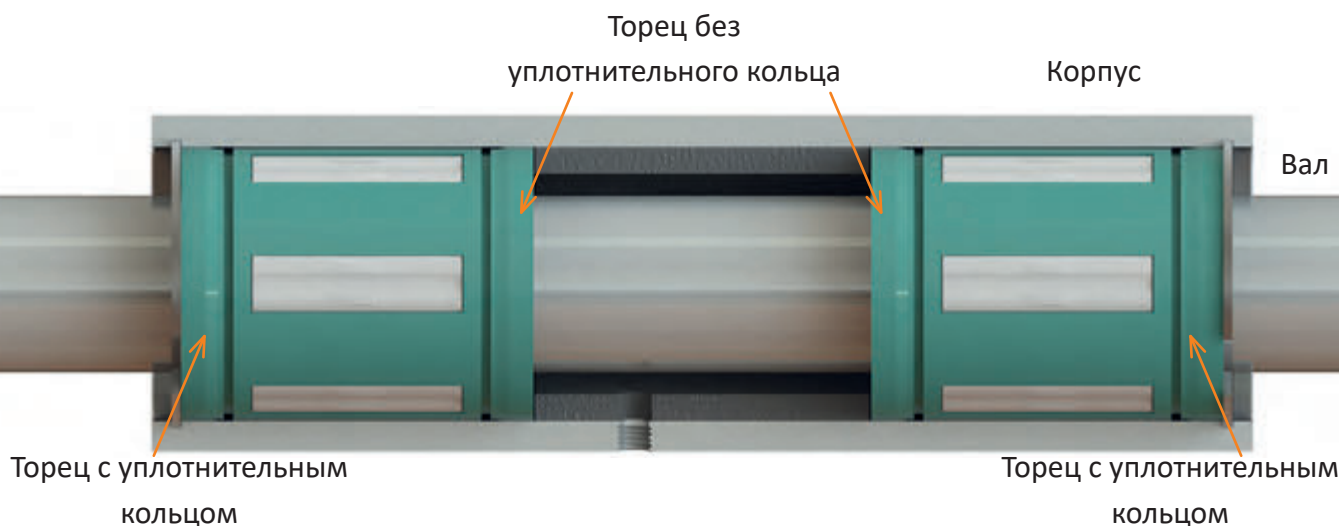
(1) Максимальный объем заполнения корпуса шариковых втулок.

При проектировании корпуса проконтролируйте, чтобы выход смазочного канала был смещен относительно середины втулки.

CYLINDRIC

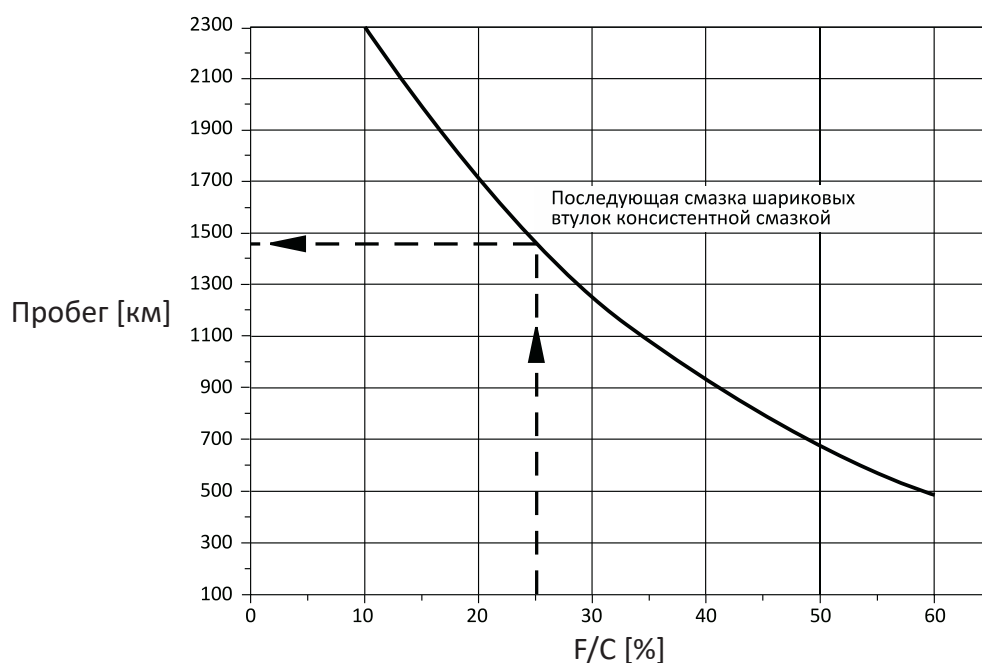
Альтернативным методом смазывания является нанесение смазки на цилиндрический вал с последующим проходом втулки по смазанному участку. Для увеличения эффективности данного метода можно удалить боковое уплотнение, сняв удерживающую его крышку с торца втулки.

Проконтролируйте защиту внутренних компонентов втулки от внешних загрязнений при удалении уплотнения.



Интервал между последующими смазками зависит от типоразмера втулки и условий применения. Например, для втулки под нагрузкой $\approx 25\%$ от допустимой динамической нагрузки ($F/C = 0,25$) последующая смазка должна производиться после пробега 1450 км.

Представленный ниже график показывает ориентировочную периодичность последующих смазок. Приведенные значения предполагают тщательную смазку в начале эксплуатации и регулярную проверку состояния смазки. При высоких скоростях, нагрузках и небольшом ходе требуется сократить интервалы между смазками.



» Рекомендации по монтажу

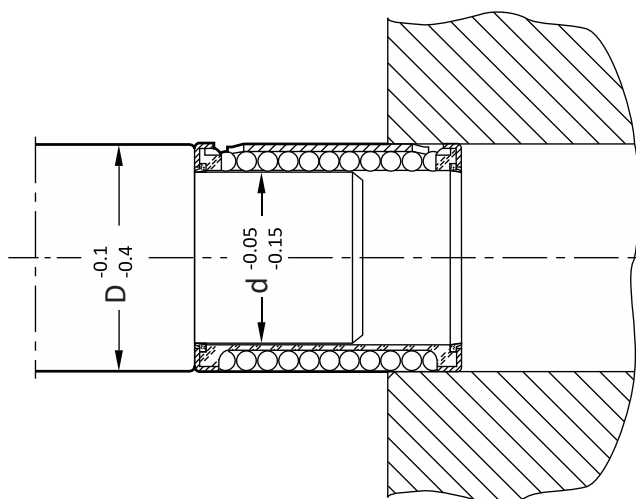
В системах линейного перемещения с одним валом необходимо использовать две шариковые втулки. В устройствах с двумя валами, по крайней мере, один из валов должен быть установлен с двумя шариковыми втулками.

Для предотвращения искривления, которое может увеличить трение при работе и тем самым привести к сокращению срока службы устройства, особое внимание должно уделяться установке точного расстояния между валами и параллельности обоих валов с соответствующими шариковыми втулками.

Для запрессовки втулок используйте монтажную оправку согласно чертежу в ниже.

Отверстие под втулку должно иметь фаску $0,8 \times 45^\circ$. Сначала втулка запрессовывается в корпус, затем вал вставляется во втулку.

Монтажная оправка



Вал $\varnothing d$ [мм]	Втулка $\varnothing D$ [мм]
12	21
16	24,9
20	30,3
30	44,5
40	59
50	72

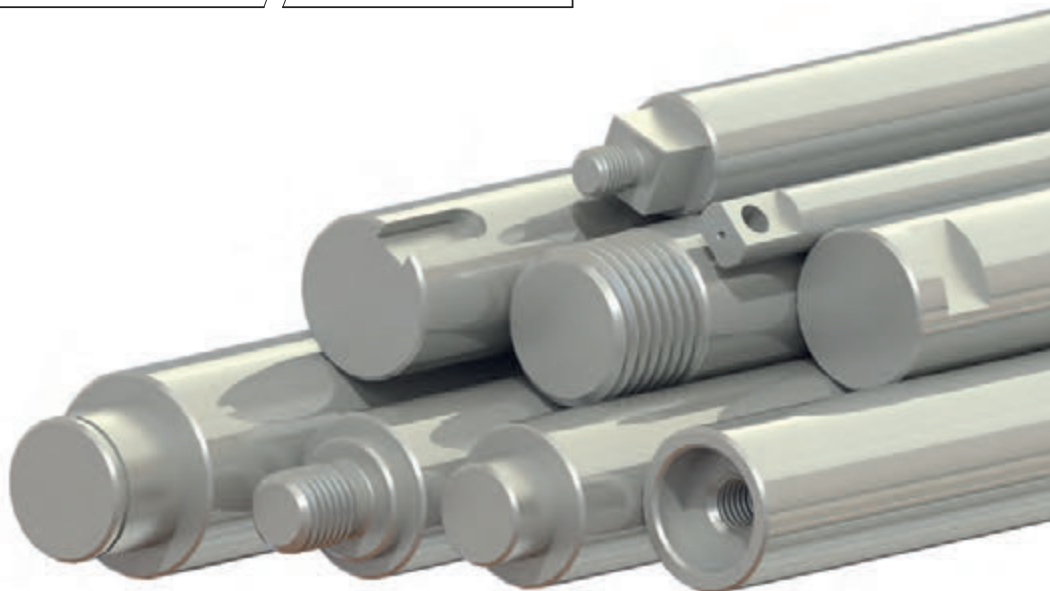
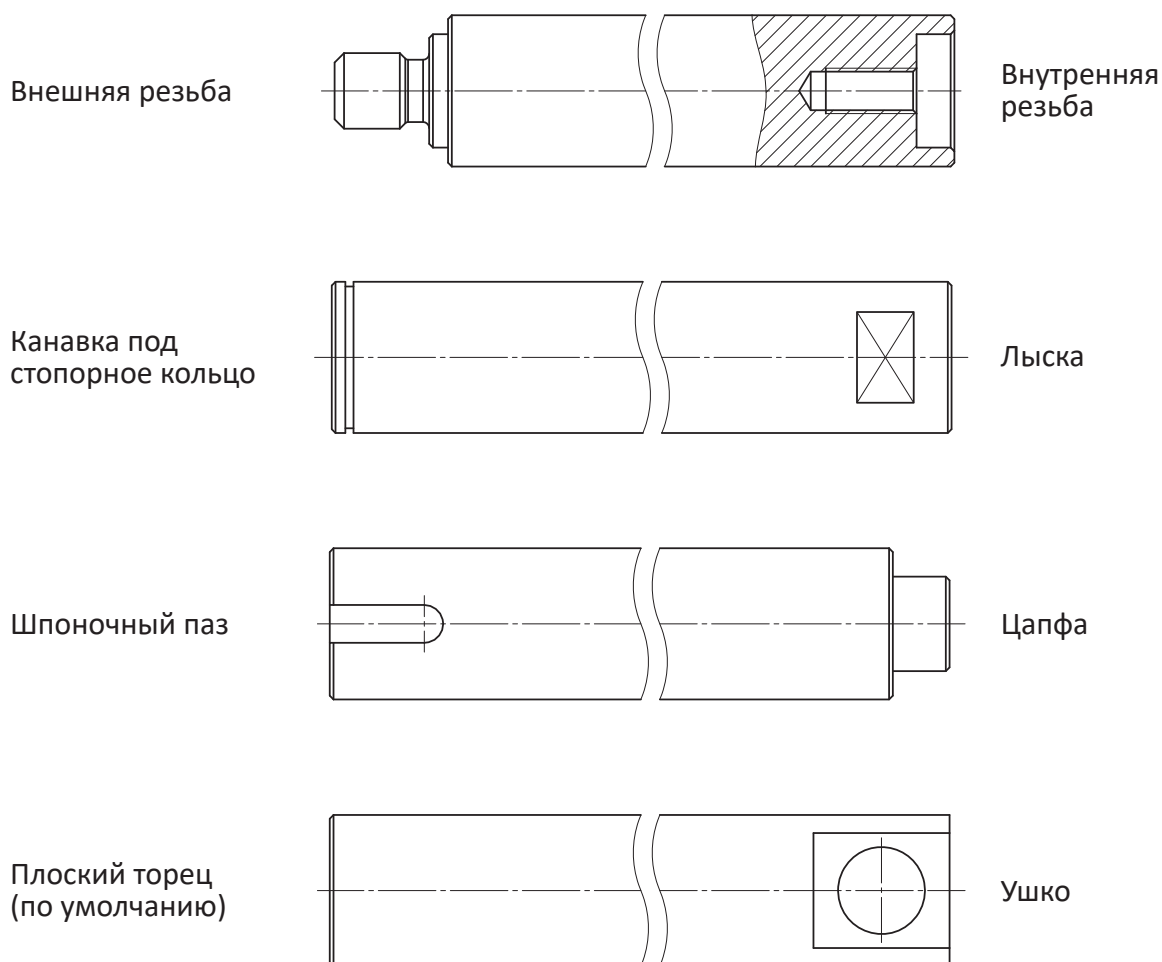
Для фиксации втулки в корпусе используются стопорные кольца по DIN 471 и DIN 472. Ниже представлена таблица с наименованием колец в зависимости от типоразмера втулки.

Втулка	Внешнее кольцо	Внутреннее кольцо
C12-S-2W	DIN 471 22×1,2	DIN 472 22×1
C16-S-2W	DIN 471 26×1,2	DIN 472 26×1,2
C20-S-2W	DIN 471 32×1,5	DIN 472 32×1,2
C30-S-2W	DIN 471 48×1,75	DIN 472 47×1,75
C40-S-2W	DIN 471 62×2	DIN 472 62×2
C50-S-2W	DIN 471 75×2,5	DIN 472 75×2,5

» Обработка валов

Поверхность вала подвергается индукционной закалке на глубину от 0,8 до 2,5 мм в зависимости от диаметра вала. В дополнение к закалке рабочая поверхность валов покрыта слоем твердого хрома для обеспечения антикоррозионной защиты. Толщина покрытия ≈ 10 мкм, твердость 58-60 HRC, шероховатость Ra 0,4.

Если требуется нестандартная механическая обработка валов, мы можем изготовить специальное исполнение вала. Их можно резать на отрезки любой длины, а также производить обработку торцов с целью получения цапф, наружной или внутренней резьбы, зенковки, пазов, лысок и пр.



» Прогиб вала

Если отклонение между осями вала и втулки не превышает 0,5°, то для шариковых втулок не будет наблюдаться снижение допустимой нагрузки и сокращения срока службы. Превышение допустимого отклонения приведет к уменьшению статической грузоподъемности втулки до 0,4×C₀. Тангенс максимального отклонения между осями вала и втулки tan(0,5°)=0,0087.

Для упрощения расчетов прогиба и отклонения осей предлагаем использовать формулы из таблицы ниже, в которой указаны наиболее характерные режимы нагрузки вала.

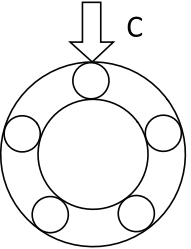
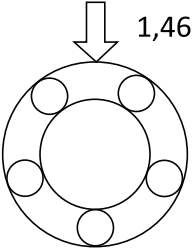
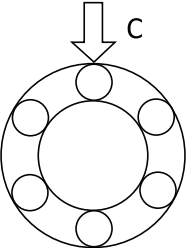
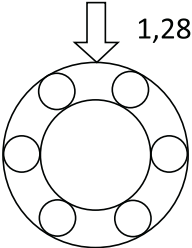
№	Расчетная схема	Прогиб	Отклонение осей
1		$f = \frac{Fa^3}{6EJ} \left(2 - \frac{3a}{L} \right)$ $f_{max} = \frac{Fa^2}{24EJ} (3L - 4a)$	$\tan(\alpha_{x=a}) = \frac{Fa^2b}{2EJL}$
2		$f = \frac{FLa^2}{2EJ} \left(1 - \frac{4a}{3L} \right)$ $f_{max} = \frac{FL^2a}{8EJ} \left(1 - \frac{4a^2}{3L^2} \right)$	$\tan(\alpha_{x=a}) = \frac{Fab}{2EJ}$
3		$f = \frac{Fa^3b^3}{3EJ}$ $f_{max} = \frac{Fa^2b^2}{3EJL^2} \left(\frac{L}{L+2a} \right)^2$	$\tan(\alpha_{x=b}) = \frac{Fa^2b^2}{2EJL^2} \left(1 - \frac{2b}{L} \right)$
4		$f = \frac{Fa^2b^2}{3EJL}$ $f_{max} = \frac{Fa^2b^2}{3EJL} \times \frac{L+b}{3b} \sqrt{\frac{L+b}{3a}}$	$\tan(\alpha_{x=b}) = \frac{Fa}{6EJL} (3b^2 - L^2 + a^2)$
5		$f = \frac{5FL}{384EJ}$	$\tan(\alpha) = \frac{FL^2}{24EJ}$

Значения E×J и масса валов

Вал d [мм]	E×J [Н × мм ²]	Масса [кг/м]
12	2,14×10 ⁸	0,88
16	6,76×10 ⁸	1,57
20	1,65×10 ⁹	2,45
30	8,35×10 ⁹	5,51
40	2,64×10 ¹⁰	9,80
50	6,44×10 ¹⁰	15,32

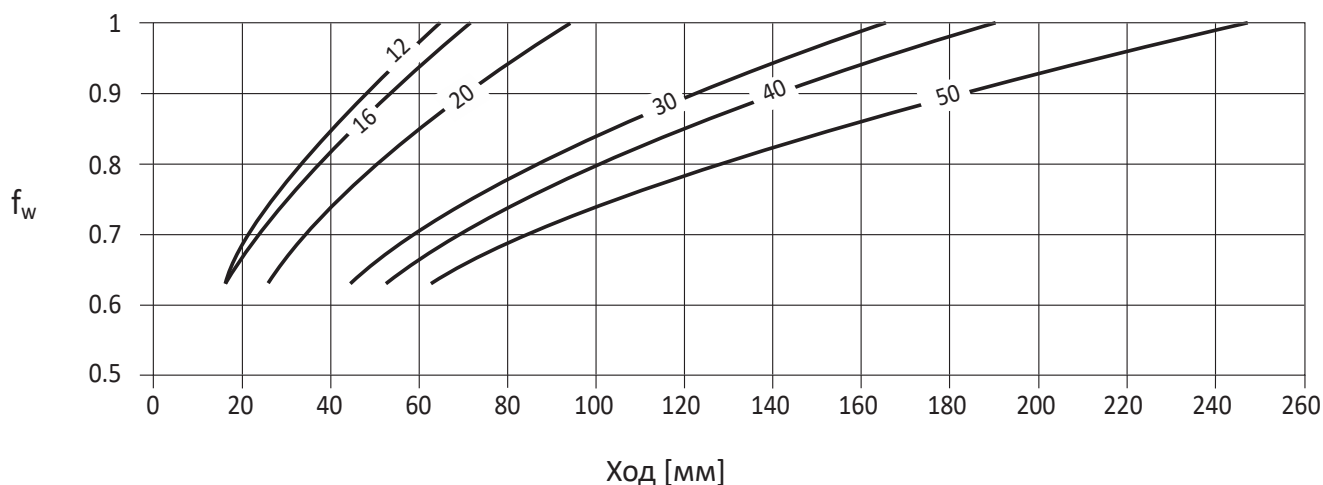
» Расположение втулки

Значения статической грузоподъемности (стр. 82) приведены для установки втулки в положении MIN и их следует использовать в качестве основных значений для расчетов. В случаях, когда точно известно направление нагрузки и втулку можно сориентировать относительно нее, статическая грузоподъемность втулки увеличивается согласно таблице ниже.

№	Расположение втулки	
	MIN	MAX
C12-S-2W C16-S-2W		
C20-S-2W C30-S-2W C40-S-2W C50-S-2W		

» Уменьшение допустимых нагрузок при коротком ходе

При коротком ходе срок службы валов оказывается меньше долговечности втулок. Поэтому указанные в таблицах значения динамической грузоподъемности C следует умножить на уменьшающий коэффициент f_w .



» Статическая нагрузка

Указанные в каталоге значения радиальной статической грузоподъемности C_{0rad} указаны как максимальные значения нагрузки. Превышение этих значений окажет негативный эффект на качество работы втулки. Для проверки статической нагрузки втулки используется коэффициент запаса S , значения которого описаны в таблице ниже.

Условия эксплуатации	Коэффициент запаса S
Отсутствие ударов и вибрации, плавный ход, высокая точность сборки, отсутствие упругой деформации, скорость до 0,25 м/с	1 – 1,5
Нормальные рабочие условия, скорость до 1 м/с	1,5 – 2
Удары и вибрация, высокая динамика, значительная упругая деформация, скорость до 2 м/с	2 – 3,5

Следующая формула используется для оценки коэффициента S :

$$\frac{C_0}{P} \geq S$$

где C_0 — статическая грузоподъемность [Н], P — радиальная нагрузка [Н].

» Расчет срока эксплуатации

Срок службы втулок рассчитывается с из динамической грузоподъемности C , нагрузки P и дополнительных факторов, учитывающие условия применения. Во время эксплуатации втулки могут подвергаться вибрациям и ударам, а также колебаниям нагрузки, которые трудно обнаружить. Кроме того, твердость дорожек качения, рабочая температура и расположение втулок непосредственно друг за другом оказывают решающее влияние на срок службы. С учетом этих факторов номинальный срок службы может быть рассчитан по следующей формуле:

$$L_{км} = 50 \left(\frac{C}{P} \times \frac{f_c}{f_w} \right)^3$$

где $L_{км}$ — номинальный срок службы [км],

C — динамическая грузоподъемность [Н],

P — радиальная нагрузка [Н],

f_c — коэффициент контакта,

f_w — коэффициент условий эксплуатации.

Вибрации/удары	Скорость	f_w
незначительные	$v \leq 0,25$ м/с	1 – 1,2
низкие	$0,25 < v \leq 1$ м/с	1,2 – 1,5
средние	$1 < v \leq 2$ м/с	1,5 – 2
высокие	$v > 2$ м/с	2 – 3,5

Кол-во втулок на валу	f_c
1	1
2	0,81
3	0,72
4	0,66
5	0,61

> КОД ЗАКАЗА

>> Вал

LC40	1000	h6	S01	
			Модификации (отверстия, обработка концевых элементов)	
		Допуск диаметра		
	Длина [мм]			
Типоразмер				

Пример маркировки:

LC12-1000-h6

LC16-560-h6

LC30-1200-h6-S01

Для быстрого поиска подходящего вала для замены, ниже приведена таблица соответствия шариковых втулок PUSH PULL другим производителям

Ø [мм]	PUSH PULL	Thomson	Bosch Rexroth	SKF	THK	INA	NB	Samick
12	LC12	12 MM RL	R1000 012 60	LJMH12	SF12	W12/h6-...-Cr	SN12	SFC-h6-12
16	LC16	16 MM RL	R1000 016 60	LJMH16	SF16	W16/h6-...-Cr	SN16	SFC-h6-16
20	LC20	20 MM RL	R1000 020 60	LJMH20	SF20	W20/h6-...-Cr	SN20	SFC-h6-20
30	LC30	30 MM RL	R1000 030 60	LJMH30	SF30	W30/h6-...-Cr	SN30	SFC-h6-30
40	LC40	40 MM RL	R1000 040 60	LJMH40	SF40	W40/h6-...-Cr	SN40	SFC-h6-40
50	LC50	50 MM RL	R1000 050 60	LJMH50	SF50	W50/h6-...-Cr	SN50	SFC-h6-50

>> Втулка

C40

S

2W

Торцевые уплотнения с двух сторон

Самоцентрирующаяся конструкция

Типоразмер

Пример маркировки:

C40-S-2W

C30-S-2W

C16-S-2W

Для быстрого поиска подходящей втулки для замены, ниже приведена таблица соответствия шариковых втулок PUSH PULL другим производителям.

Ø [мм]	PUSH PULL	Thomson	Bosch Rexroth	SKF	INA old	INA new	NB	Samick
12	C12-S-2W	SP M12 WW	R0670 212 40	LBCD 12 A-2SL	KN 1232-PP	KN 12-B-PP	TK 12 UU	LMES 12 UU
16	C16-S-2W	SP M16 WW	R0670 216 40	LBCD 16 A-2SL	KN 1636-PP	KN 16-B-PP	TK 16 UU	LMES 16 UU
20	C20-S-2W	SP M20 WW	R0670 22040	LBCD 20 A-2SL	KN 2045-PP	KN 20-B-PP	TK 20 UU	LMES 20 UU
30	C30-S-2W	SP M30 WW	R0670 230 40	LBCD 30 A-2SL	KN 3068-PP	KN 30-B-PP	TK 30 UU	LMES 30 UU
40	C40-S-2W	SP M40 WW	R0670 240 40	LBCD 40 A-2SL	KN 4080-PP	KN 40-B-PP	TK 40 UU	LMES 40 UU
50	C50-S-2W	SP M50 WW	R0670 250 40	LBCD 50 A-2SL	KN 50100-PP	KN 50-B-PP	TK 50 UU	LMES 50 UU